

JP Patent First Publication No. 61-99873

**TITLE: DISPLAY APPARATUS**

**Abstract:**

A display device comprising:

a main body housing a display part, comprising a cord drawing opening for drawing a cord connecting the display part to an outer circuit and a holding part facing the cord drawing opening,

a ring comprising a pipe housing the cord, a supporting part rotatably supporting the pipe and a connecting part enabling the holding part to face the supporting part, the ring fastening the connecting part to the holding part rotatably and with a random position by a screw,

the ring comprises a elastic member facing the outer surface of the pipe and the inner surface of the supporting part.

⑫ 公開特許公報(A) 昭61-99873

⑬ Int. Cl.<sup>4</sup>  
G 01 R 31/02

識別記号 庁内整理番号  
6829-2G

⑭ 公開 昭和61年(1986)5月17日

審査請求 未請求 発明の数 1 (全6頁)

⑮ 発明の名称 2アダプタ式基板検査機

⑯ 特 願 昭59-221011

⑰ 出 願 昭59(1984)10月19日

⑱ 発 明 者	丸 尾	和 好	京都市中京区西ノ京桑原町1番地株式会社島津製作所内
⑲ 発 明 者	戸 田	正 義	京都市中京区西ノ京桑原町1番地株式会社島津製作所内
⑲ 発 明 者	西 澤	武	京都市中京区西ノ京桑原町1番地株式会社島津製作所内
⑲ 発 明 者	加 納	利 一	京都市中京区西ノ京桑原町1番地株式会社島津製作所内
⑲ 発 明 者	甲 斐	治	京都市中京区西ノ京桑原町1番地株式会社島津製作所内
⑲ 発 明 者	橋 本	光 弘	京都市中京区西ノ京桑原町1番地株式会社島津製作所内
⑳ 出 願 人	株式会社島津製作所		京都市中京区河原町通二条下ル一ノ船入町378番地
㉑ 代 理 人	弁理士 大西 孝治		

明 細 書

1. 発明の名称

2アダプタ式基板検査機

2. 特許請求の範囲

(1) 検査機本体のベースプレートに設けられたテーブルにプリント基板をセットし、該プリント基板に配設された複数のランド部にコンタクトプローブを接触させて回路パターンの接続状態を検査する一対のアダプタは、それぞれ別個に移動可能に構成され、且つ、前記ランド部間の検査直前には検査領域を一方向に移動すると共に、双方のアダプタが隣接した際、該隣接部の前記コンタクトプローブ間隔が他のコンタクトプローブ間隔と略同一寸法に設定されたことを特徴とする2アダプタ式基板検査機。

3. 発明の詳細な説明

(イ) 産業上の利用分野

本発明は、プリント基板の回路パターンの接続状態を検査する2アダプタ式基板検査機に関する。

(ロ) 従来技術

従来、この種検査機は、基板に配設された複数のランド部にコンタクトプローブを接触させ、電圧を印加することで該コンタクトプローブ間の抵抗値を測定し、断線・短絡等の有無を判別するものであるが、該コンタクトプローブが配設されるアダプタによって次の3タイプに分類することができる。

即ち、①複数のランド部に対応すべく基板毎にコンタクトプローブを配設したアダプタを使用する所謂専用形検査機、②格子の全交点上にコンタクトプローブを配設したアダプタを使用する所謂汎用形検査機、③1つの細長い汎用形アダプタを使用し、該アダプタをステップ送りして基板の検査全領域を検査する所謂分割汎用形検査機である。

ところが、①のものは個別にアダプタを作成するため費用が嵩むという問題があった。また、②のものは多数のコンタクトプローブが必要で高価になると共に、コンタクトプローブの接触圧を大きくする必要があり、そのため加圧側の構造が複

種となり、検査ソフトウェアに問題があった。さらに、④のものは例えば斜め配線の場合、アダプタの面積内に中継ランドを必要とするなど基板設計上の制約が多く、且つ、検査全領域を検査するためには基板の向きを90度変えて2回検査しなければならず非常に手間がかかるという問題があった。

#### (ハ) 目的

本発明はこのような問題点を解決し、基板を1回セットするのみで容易迅速に検査全領域に亘って検査することができると共に、加圧側の構造の簡素化を図ることができ、低価格で且つ高精度の2アダプタ式基板検査機を提供することを目的とする。

#### (ニ) 構成

そこで、本発明の特徴とする処は、検査機本体のベースプレートに設けられたテーブルにプリント基板をセッドし、該プリント基板に配設された複数のランド部にコンタクトプローブを接触させて回路パターンの接続状態を検査する一対のアダ

プタは、それぞれ別個に移動可能に構成され、且つ、前記ランド部間の検査直前には検査領域を一方方向に移動すると共に、双方のアダプタが隣接した際、該隣接部の前記コンタクトプローブ間隔が他のコンタクトプローブ間隔と略同一寸法に設定された点にある。

#### (ホ) 実施例

以下、図示の実施例に基づき本発明を詳説する。

第1図乃至第3図において、1は検査機本体2の上面に設けられた平面矩形のベースプレートであり、該ベースプレート1の略中央部右寄りにはテーブル3が昇降可能に配設されている。

4、5は一対のアダプタであり、ベースプレート1の上部に配設されリニアウエイ6に、裏面に固着したガイド部材8が嵌合し、該リニアウエイ6をガイドとしてそれぞれ別個に移動可能に構成されている。そして、アダプタ4、5は、前記テーブル3に基板ベース14を介してセットしたプリント基板7の上方に移動して、該プリント基板7に配設された複数のランド部にコンタクトプロ

3

ーブ9を接触させて回路パターンの接続状態を検査する。

具体的には、前記テーブル3は支柱10を介してシリンダ11のロッド12の先端に連結され、該ロッド12の往復動に伴って昇降可能に構成されている。また、前記ベースプレート1には、テーブル3の外周縁部に対応して複数の逆し字状のストッパ13が固着され、該ストッパ13に対応して設けられたテーブル3の切欠部3aが該ストッパ13に当接してテーブル3の上昇が所定高さに規制される。このテーブル3の上昇動作は、前記アダプタ4、5が所定の位置に水平移動(ステップ送り)された後行われる。

15、16はテーブル3の裏面に突設された一対のガイドピンであり、該ガイドピン15、16がそれぞれ前記ベースプレート1に穿設された孔部17、18に摺動自在に嵌挿され、テーブル3の周方向への回転を防止している。19は前記テーブル3の昇降高さ位置を検出するためのスイッチであり、一方のガイドピン15に関連して設けられている。なお、

4

前記テーブル3の対向辺部には切欠部20が形成され、テーブル3への基板ベース14の搭載を容易となす。また、前記テーブル3にはコの字状のクランプ22が支軸23回りに摺動自在に嵌着され、テーブル3にセットしたプリント基板7をずれないように固定する。

また、前記ベースプレート1には、前記リニアウエイ6に平行してボールネジ24が設けられると共に、対向辺部に位置決めバー25が設けられている。該位置決めバー25には所定間隔(アダプタ4、5の1ステップ当たりの移動距離)をもって複数の孔部25aが凹設されている。

一方、前記アダプタ4、5は、それぞれ短冊板状の本体26の裏面に補強板27を介して給線材31に固着された複数の前記コンタクトプローブ9と、本体26の裏面上部に設けられ、前記ボールネジ24に嵌合するナット21と、該ナット21をボールネジ24に対して緩進自在に移動させるバルスモータ28と、本体26の裏面下部に設けられ、前記位置決めバー25の孔部25aにロッド29が嵌脱自在に嵌合

5

6

するシリンダ30とを備えている。このロッド29の嵌合動作の後、テーブル3の上昇が開始する。なお、前記ロッド29が垂直下降し、正確に孔部25aに嵌合するようにガイド片42が設けられている。

具体的には、前記コンタクトブローブ9はガラスエポキシ等の絶縁材31に固着され、該絶縁材31を前記補強板27に取り付けることで本体26に配設されている。また、該コンタクトブローブ9は所定間隔（例えば2.54mm間隔）をもって配設されると共に、スプリング（図示省略）にて常時下方に付勢され、所定の接触圧が確保される。なお、アダプタ4、5が隣接する際、本体26同士が先に衝突し隣接ブローブ間隔が所定寸法から逸脱するのを防止するために、前記絶縁材31の対向端縁側はそれぞれ本体26より僅かに突出している。

また、前記バルスモータ28及びナット21のプーリ32、33にはタイミングベルト34が懸架され、前記バルスモータ28の動力をナット21に伝達し、アダプタ4、5を左右に移動可能とする。

さらに、前記本体26のシリンダ30側の端部には、

L字状のガイド片35が垂設され、前記位置決めバネ25の側外方に突出したガイド部25bにガイド片35の折曲部35aが係合して、前記テーブル3の上昇によってアダプタ4、5が押し上げられるのを規制する。

しかして、36及び37はスローダウン用及び停止用のフォトインタラプタであり、一对の隣フォトインタラプタ36、37が、前記ボールネジ24の下方所定位置の2箇所及び一方の前記アダプタ5にそれぞれブラケット38を介して取り付けられている。図例では、右側からアダプタ5用、アダプタ4用、双方のアダプタ4、5の接触防止用のものであり、それぞれのフォトインタラプタ36、37に対応してアダプタ4、5側に遮光板39が配設されている。これらのフォトインタラプタ36、37によって、アダプタ4、5が検査開始位置Xに待機する。

また、本体26のフォトインタラプタ40に関連して前記バルスモータ28の駆動軸28aにディスク41が設けられ、図外のパソコン・シーケンサの制御信号に基づきバルスモータ28・シリンダ30のロッド

7

ド29・シリンダ11のロッド12を作動させ、前記アダプタ4、5及びテーブル3を予め設定されたプログラム通りに移動させることでプリント基板7の検査全領域を検査する。なお、前記アダプタ4、5の動作は、前記ボールネジ24のバックラッシュを考慮してプリント基板7のランド部間の検査直前には検査領域を一方（図中、右方向）に移動するように設定されている。また、コンタクトブローブ9は双方のアダプタ4、5が隣接した際、該隣接部の前記コンタクトブローブ9間隔が他のコンタクトブローブ9間隔と略同一寸法（2.54±0.05mm）に設定されるように配設されている。

次に、本発明の2アダプタ式基板検査機の使用例を第4図に基づき説明する。

- (1) アダプタ4、5は、テーブル3にプリント基板7をセットするために第1図のように左側に退避している。
- (2) プリント基板7のセット完了後、まず、アダプタ4、5は検査開始位置Xに移動し、テーブル3を上昇させてコンタクトブローブ9をランド

8

ド部に接触させ、電圧を印加することで最初の検査が行われる（第4図(a)）。

- (3) 検査終了の信号に基づきテーブル3が下降し、アダプタ4は(a)の位置に待機した状態で、アダプタ5がワンステップずつ図中右側に移動していき、その都度検査が行われる（第4図(b)）。
- (4) アダプタ5がプリント基板7の最右端部の検査を終了すると、該アダプタ5が戻って(a)の状態となる（第4図(c)）。
- (5) アダプタ5がワンステップ右側に移動した後、アダプタ4が追従して双方のアダプタ4、5が近接した状態で且つ(a)の状態からワンステップ右側に移動した位置にくる。この状態で検査が行われる（第4図(d)）。
- (6) この状態から、アダプタ4が待機のまま、アダプタ5が右側にワンステップずつ移動し、その都度検査が行われる（第4図(e)）。前記同様アダプタ5が最右端部の検査を終了すると、該アダプタ5が戻って(a)の状態となる（第4図(f)）。

9

10

7) 上記の動作を繰り返すことで、アダプタ4、5によってプリント基板7の検査全領域の検査が行われ(第4図D)、アダプタ4、5は第1図の状態に退避し、次のプリント基板7の検査に備える。

なお、本発明のアダプタ4、5をインサーキットテストのユニバーサルヘッド部に適用し、部品搭載後の基板検査も同様の動作にて検査することも可能である。また、コンタクトプローブ9の代わりに視覚センサを取り付け、フィルム原版などの検査を行うことも可能である。

(へ) 効果

本発明は上述のように構成したので、基板を1回セットするのみで検査全領域に亘って容易迅速に検査することができると共に、低価格で、且つ従来の汎用機に比べコンタクトプローブの数が少なくプリント基板への接触圧が小さくて済み、加圧側の構造の簡素化を図ることができる。

4. 図面の簡単な説明

第1図は本発明の一実施例を示す平面図、第2

図は同断面側面図、第3図はアダプタの断面正面図、第4図は検査手順説明図である。

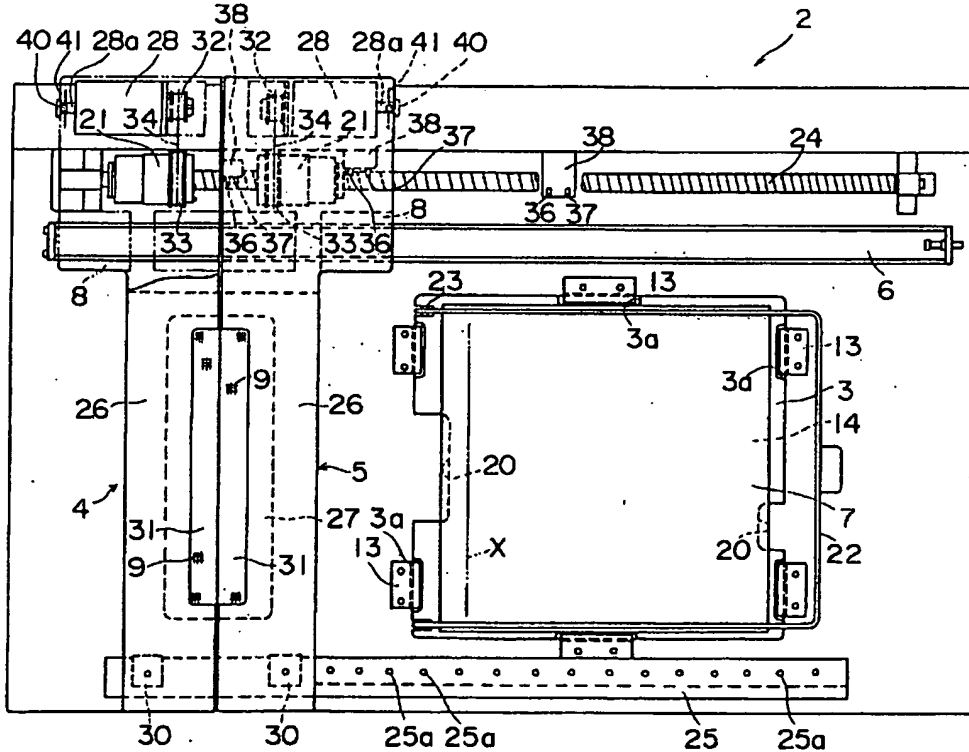
- 1・・・ベースプレート、2・・・検査機本体、
- 3・・・テーブル、4、5・・・アダプタ、7・・・プリント基板、9・・・コンタクトプローブ。

特許出願人 株式会社 島津製作所  
代理人 弁理士 大西 幸治

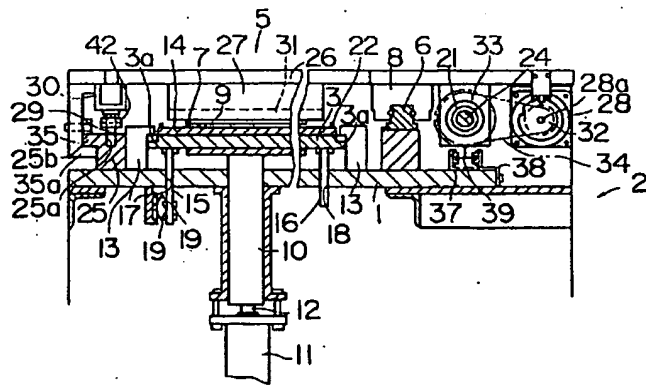
1 1

1 2

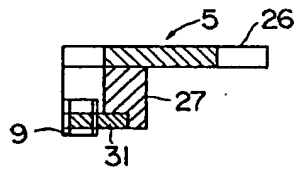
第 1 図



第 2 圖



第 3 圖



第4圖

